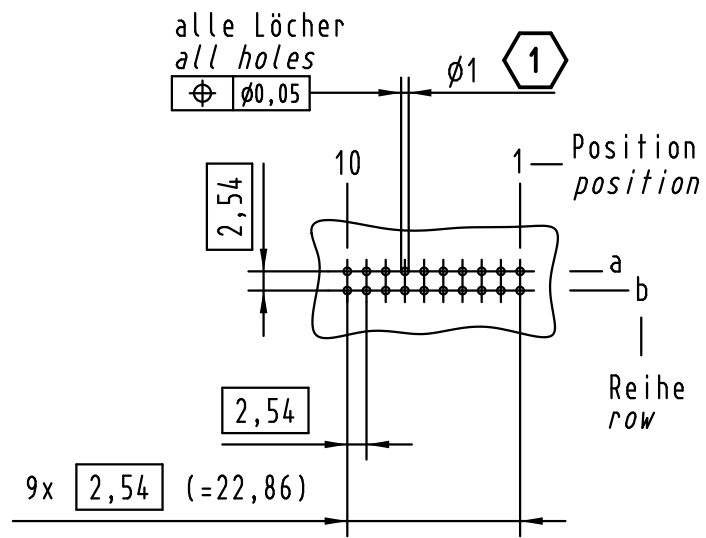
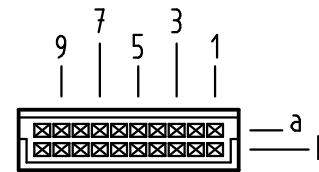


Alle Rechte vorbehalten/ All rights reserved

X
Lochbild
board drillings

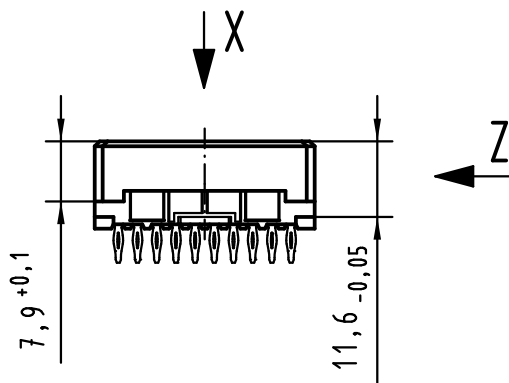


X
Kontaktanordnung
contact arrangement

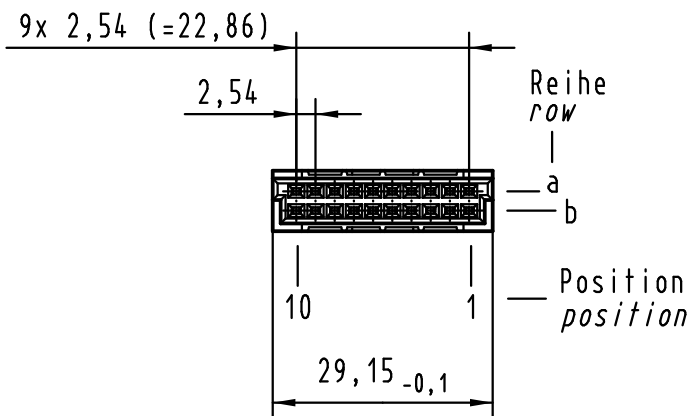
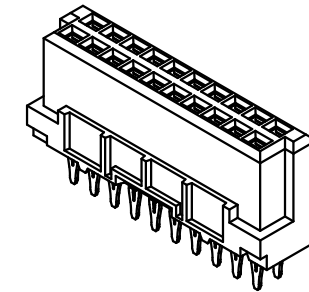
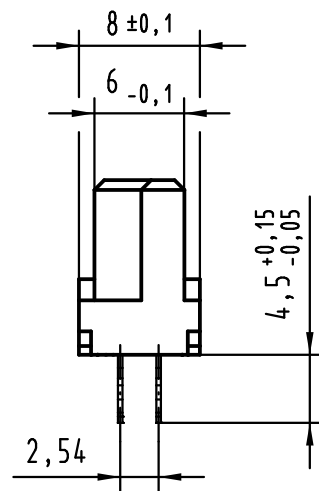


20 Einpress Kontakte
20 press-in contacts

- ☒ = Einpress Kontakt
= press-in contact
- ☐ = Kontaktposition nicht belegt
= position without contact



Z (2:1)



1 Empfohlener Lochaufbau und
weitere Informationen siehe: DS 09 03 210 00 01
recommended configuration of plated through holes
and further information see: DS 09 03 210 00 01

09 24 220 6870	2
Bestell-Nr. part-no.	Anforderungsstufe performance level 1

All Dimensions in mm Original Size DIN A 3			Techn. Character.			Nicht tolerierte Maße/Free size tolerances IEC 60603-2	
Mod.	Dat.	Name	Detail.	Insp.	Stand.	Maßstab/Scale 1:1	har-bus 3B Federleiste Einpress 4,5 , 20-polig har-bus 3B female connector press-in 4.5 , 20-pole
36370	22.07.11	HL.	03.02.09	MS			
35603			03.02.09	RA		Blatt/ page	
							Sub.

HARTING Electronics GmbH & Co. KG
D-32339 ESPELKAMP

TB 09 24 220 x870