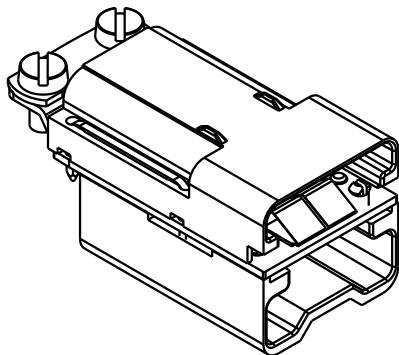
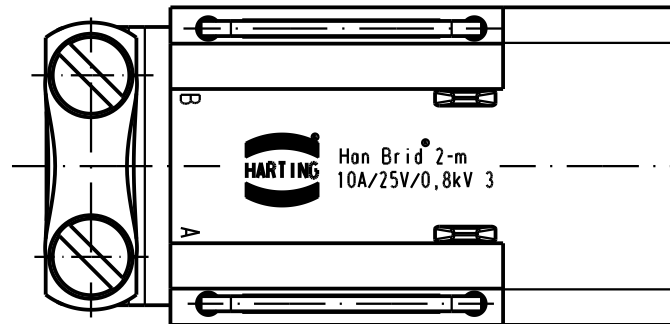


Senkschraube M3x6
lose beigelegt/
countersunk screw M3x6
enclosed separately



All Dimensions in mm Original Size DIN A 4			Techn. Character.			Nicht tolerierte Masse/ Free size tolerances		
				Dat.	Name	Massstab/Scale		
			Detail.	17.11.00	Gü	2:1		
			Insp.		HERB			
412295	30.06.06	Fri.	Stand.			Han Brid-sti-c+Cu-Bus Han Brid-m-c+Cu-Bus Wanddurchführung/ panel feed through		
410745	30.10.03	ML	HARTING Electric GmbH & Co. KG			TB 09 12 006 2694		
28862			D-32339 Espelkamp			Sub.		
Mod.	Dat.	Name				Blatt/ page		