

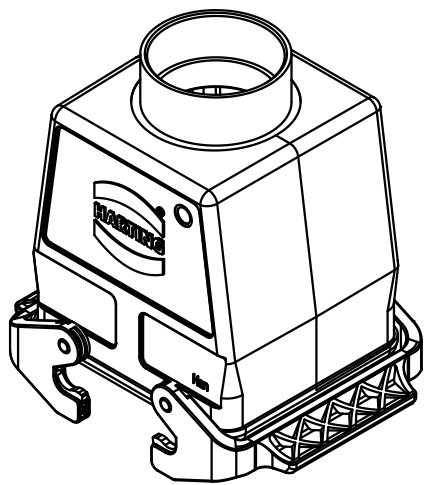
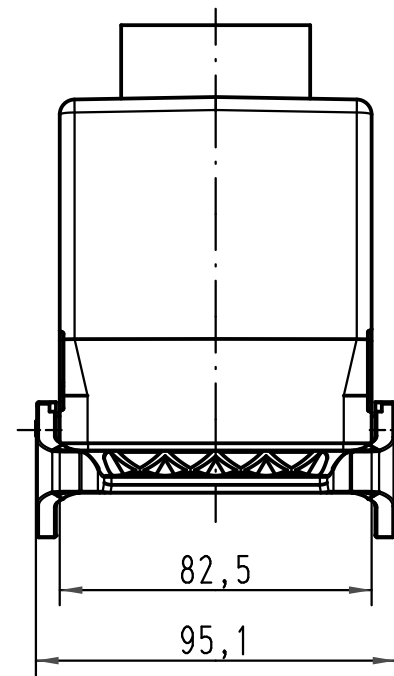
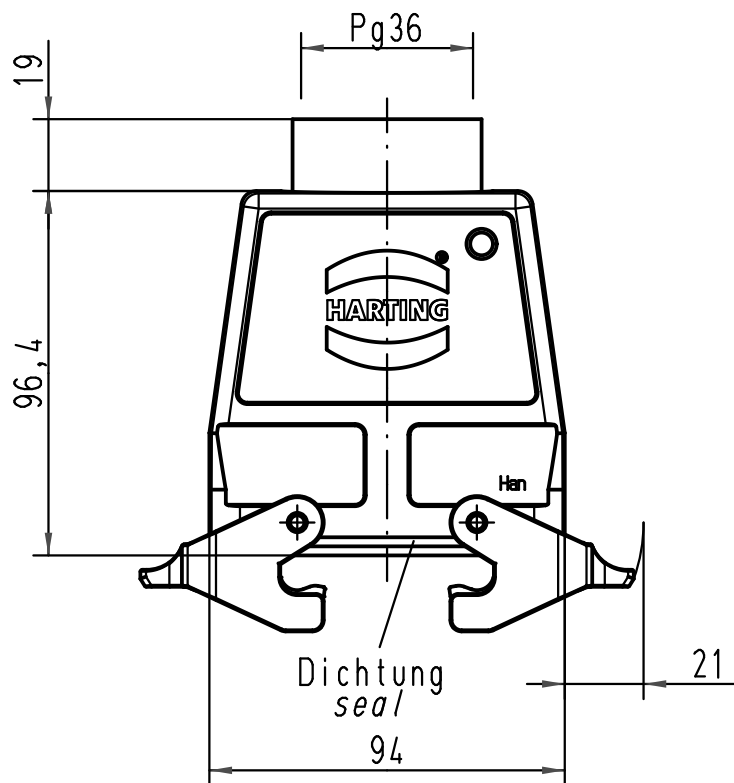
1 2 3 4 5 6

A

B

C

D



All Dimensions in mm Original Size DIN A 4			Techn. Character.			Nicht tolerierte Maß/Free size tolerances				
				Dat.	Name	Maßstab/Scale 1:2	Han 32B-kg-QB-36 Kupplungsgehäuse hood cable to cable			
			Detail.	04.12.09	Rull					
			Insp.		Sch					
			Stand.							
A			HARTING Electric GmbH & Co. KG D-32339 Espelkamp				TB 09 30 032 0732			Blatt/page /
Mod.	Dat.	Name								