

5

4

3

2

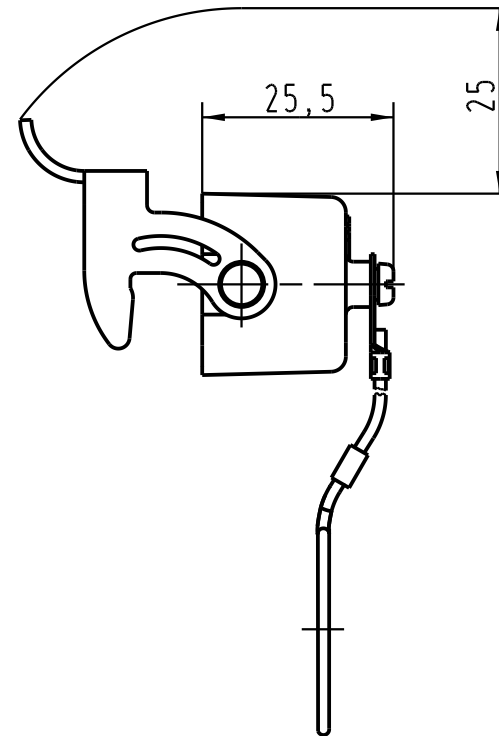
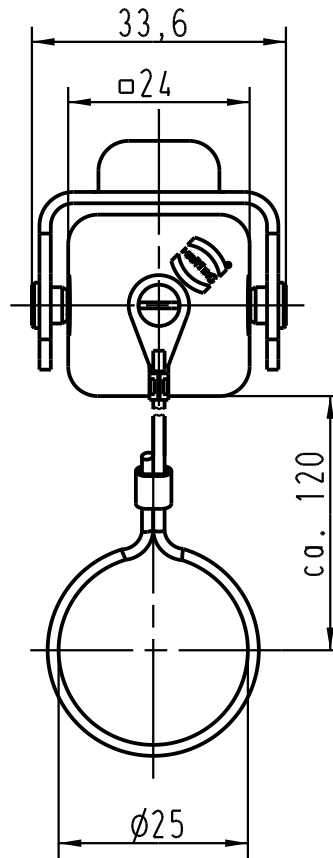
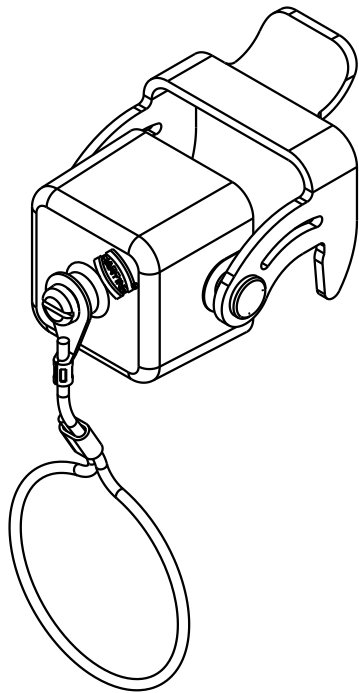
1

D

C

B

A



für Gehäuseoberteile mit sti-Einsatz
for hoods with male insert

All Dimensions in mm Original Size DIN A 4			Techn. Character.			Nicht tolerierte Masse/ Free size tolerances			
				Dat.	Name	Massstab/ Scale			
			Detail.	19.03.93	PENNER	1 : 1			
412025	13.02.06	Bor	Insp.		HERB				
411215	25.08.04	Ho	Stand.			Han 3A-AK Metallabdeckkappe/ <i>metal cover</i>			
25852	16.04.99	PL							
15890	22.11.93	SPER				TB 09 20 003 5422			
Mod.	Dat.	Name	HARTING Electric GmbH & Co. KG D-32339 Espelkamp						
						Sub.			Blatt/ page