

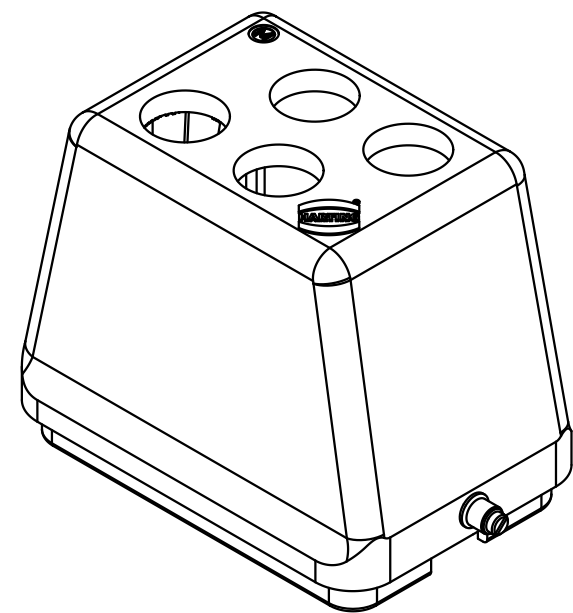
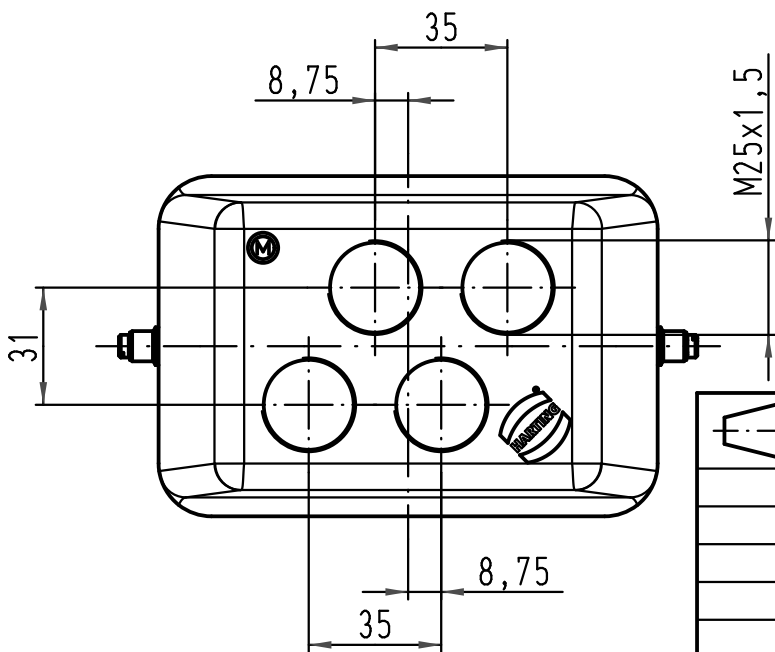
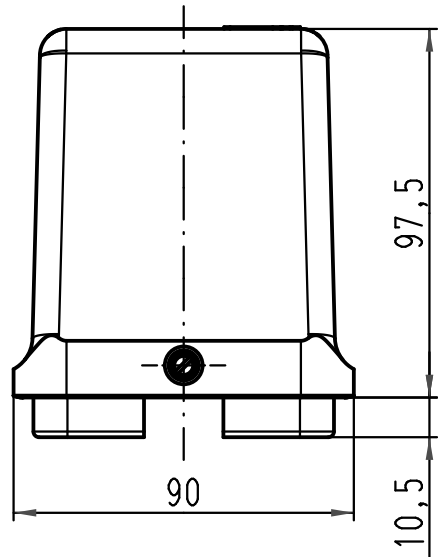
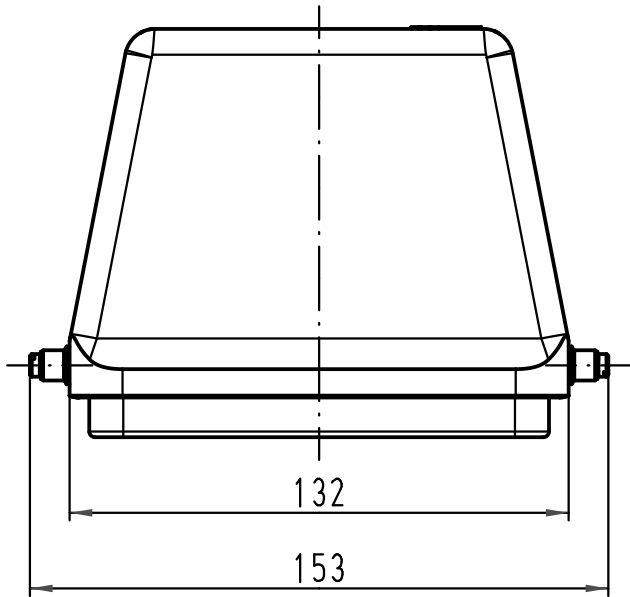
1 2 3 4 5 6

A

B

C

D



All Dimensions in mm Original Size DIN A 4		Techn. Character.			Nicht tolerierte Maße/ Free size tolerances	
			Dat.	Name	Maßstab/ Scale 1:2	Han 48M-gg4-R-M25 Gehäuse hood
		Detail.	23.01.09	Bor		
		Insp.		Be		
		Stand.				
A		HARTING Electric GmbH & Co. KG D-32339 Espelkamp				TB 19 37 048 0401
Mod.	Dat.	Name				
						Blatt/ page